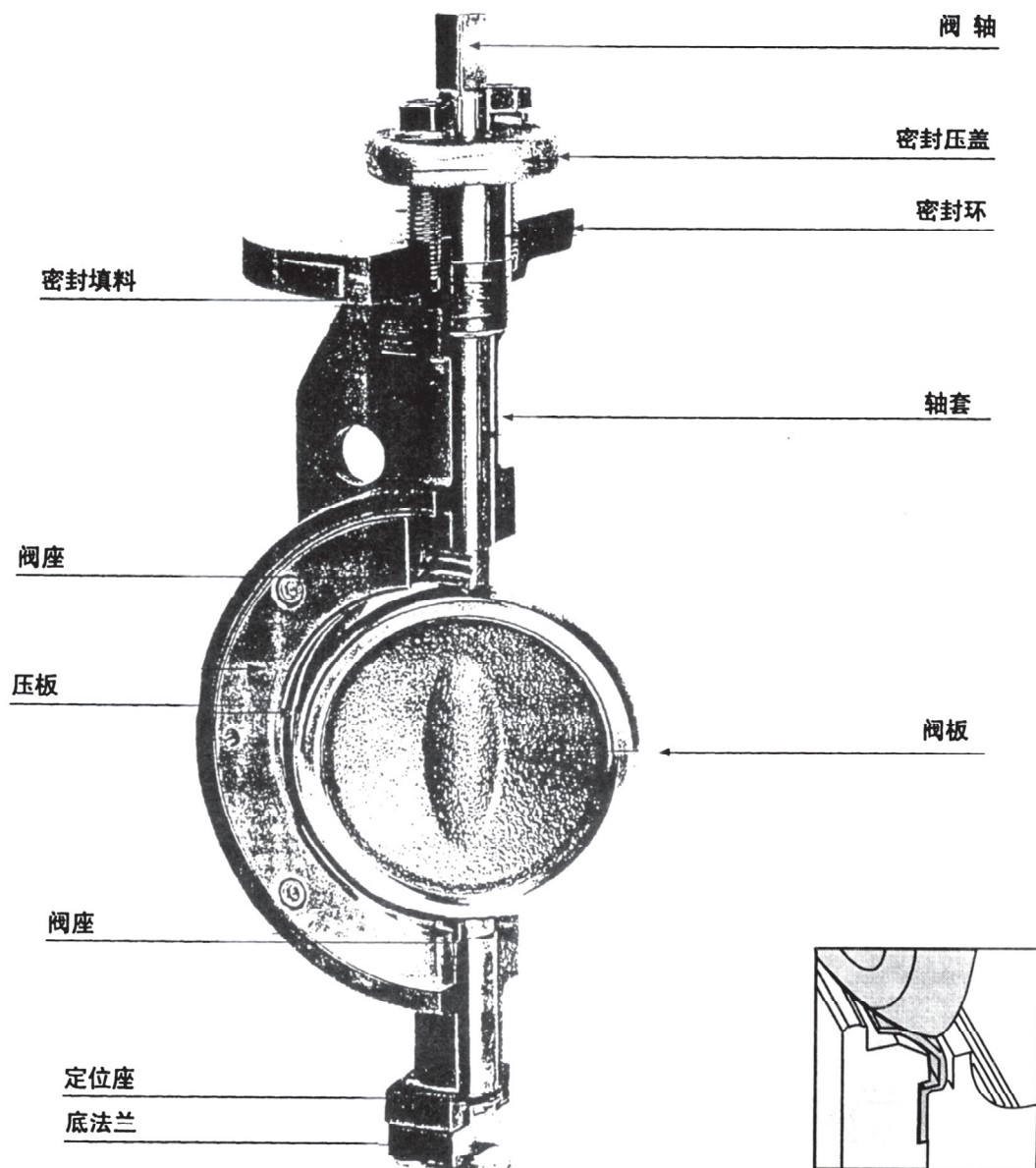


一、概述

SC4000 高性能蝶阀板和密封机构采用独特的高密封性能设计,因此具有优秀的切断和调节功能,是集调节和切断两功能为一体的自动控制阀门,其体积小、重量轻、易于维修保养,一体化安装具有较宽的应用范围,适用于较苛刻的工况场合。执行机构有气缸式、薄膜式、全电子式、电动式。

二、阀门本体结构



三、技术参数和性能

压力等级	ANSI	Class150	Class300	Class60
	ISO	PN10 PNI6 PN20	PN25 PN40	PN64 PN100
规格	inch	2-48	2-30	3-24
	mm	50-1200	50-750	80-600
外形尺寸	ISO 5752 AP609 GB12221-89			
端法兰	ISO 5211 JB/T 82-94			
连接方式	对夹式、支耳式、法兰式			
驱动方式	电动式、电子式、活塞式、薄膜式			

根据客户要求,实际制造范围可达到DN2000。

软密封座的主要技术规格

压力等级	ANSI Class150	ANSI Class300	ANSI Class600
阀体材质	A216-WCB(碳钢) A351-CF8 (304 不锈钢)	A351-CF8M (316 不锈钢)	
阀板材质	A216-WCB/镀镍 A351-CF8	A351-CF8M	
阀轴材质	304、316、17-4PH		17-4PH
阀座材质	PTFE	R-PTFE	R-PTFE
轴套材质	R-PTFE/304/316		
填料材质	PTFE		
使用温度	PTFE (200℃) R-PTFE (250℃)		
泄漏等级	ANSI B16.104VI		

防火型阀座的主要技术规格

压力等级	ANSI Class150	ANSI Class300	ANSI Class600
阀体材质	A216-WCB(碳钢) A351-CF8 (304 不锈钢)	A351-CF8M (316 不锈钢)	
阀板材质	A216-WCB/镀镍 A351-CF8	A351-CF8	
阀轴材质	304S、316S		17-4PH
阀座材质	R-PTFE/304/316		
轴套材质	304/316		
填料材质	石墨		
使用温度	R-PTFE-316 (260℃)		
泄漏等级	ANSI B16.104VI		

金属密封座的主要技术规格

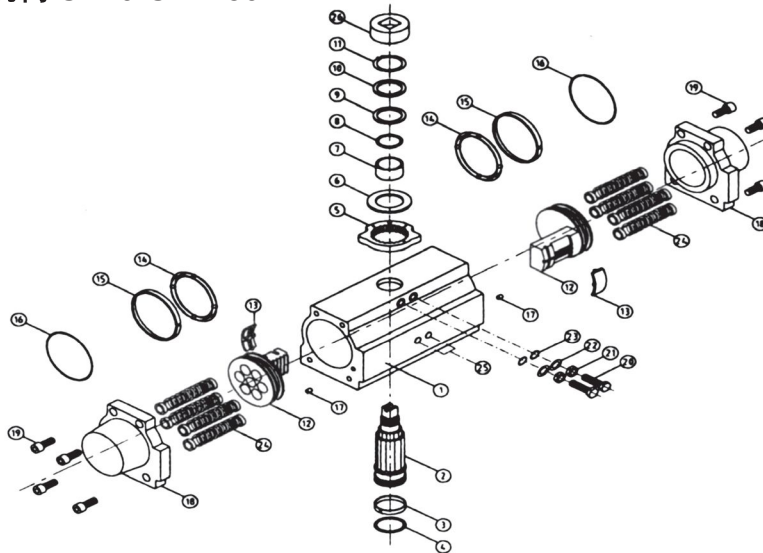
压力等级	ANSI Class150	ANSI Class300	ANSI Class600
阀体材质	A216-WCB (碳钢) A351-CF8(304 不锈钢)	A351-CF8M (316 不锈钢)	
阀板材质	A216-WCB/镀镍/钨铬合金 A351-CF8/镀镍/钨铬合金	A315-CF8M/镀镍/钨铬合金	
阀轴材质	304S、316S、17-4PH		17-4PH
阀座材质	304S、316S		
轴套材质	316S		
填料材质	石墨、石棉		
使用温度	316 (3000c以下) 钨铬钴合金 (650℃ 以下)		
泄漏等级	ANSIC B16.104 V级		

可调比: 90° 开度50:1, 60° 开度25:1

如果要求更高的各种性能,我们的技术部门和销售部门可满足您的要求。

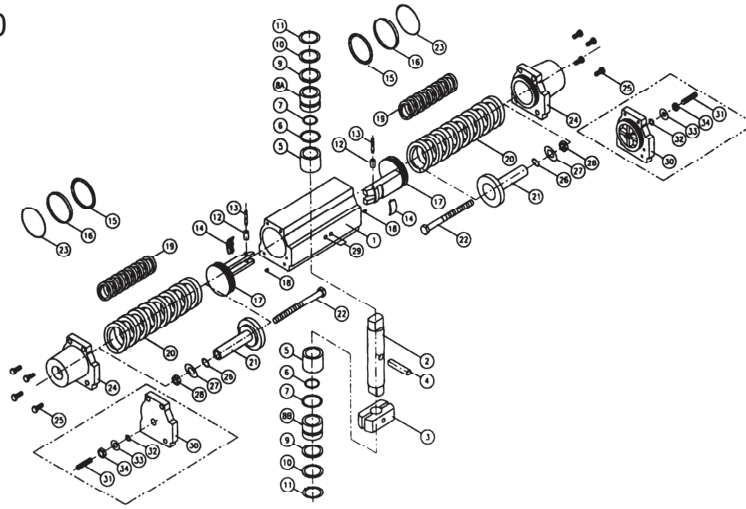
四、执行机构

1、气缸式执行机构 SP10-SP1750



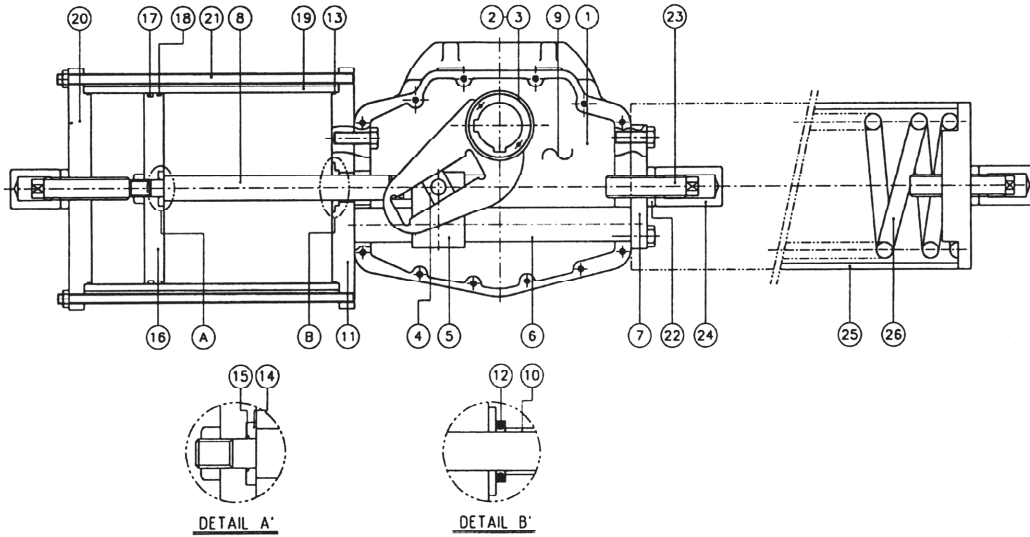
序号	名称	数量	材料	备注
1	缸体	1	A6NOIST5	镀硬铬
2	驱动轴	1	S45C	镀镍
3	导向环	1	NYLON4/6(TP-601)	
4	底部O型环	1	N.B.R	
5	凸轮	1	CARBON STEEL	硬化
6	凸轮垫圈	1	PTFE	
7	顶部垫圈	1	NYLON4/6 (TP-601)	
8	顶部队O型环	1	N.B.R	
9	PTFE垫圈	1	CARBON STEEL	
10	垫圈	1	SUS304	
11	轴用挡圈	1	SK5	镀镍
12	活塞	1	ADC 12/AC 2B-F	
13	导向套	2	SUS304	
14	活塞环	2		
15	支持环	2		
16	端盖O型环	2		
17	孔密封圈	2		
18	端盖	2		喷塑
19	螺栓	2		
20	限信螺栓	2		
21	螺母	2		
22	垫	2		
23	O型圈	2		
24	弹簧	VARIES		喷塑
25	气孔	2		
26	指示器	1		

SP2500、SP3500



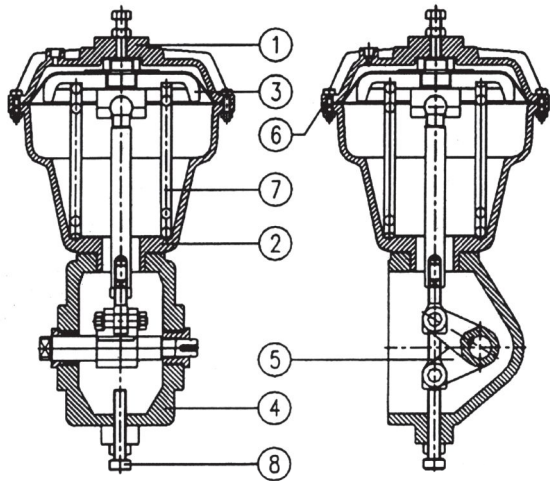
序号	名称	数量	材料	备注
1	缸体	1	A6NOIST5	镀硬铬
2	驱动轴	1	S45C	镀镍
3	曲柄	1	S45C	硬化
4	定位销	1	S45C-D	
5	隔套	2	ASETAL	
6	轴密封O环	2	N.B.R	
7	孔密封O环	2	N.B.R	
8A	顶部轴衬套	1	ASETAL	
8B	底部轴衬套	1	ASETAL	
9	垫圈A	2	RTFE	
10	垫圈B	2	SUS304	
11	轴用挡圈	2	SK5	镀镍
12	滚动轴承套	1/2	BEARING STEEL	氮化
13	滑动轴	1/2	S45C-D	氮化
14	导向板	1/2	NYLON6	
15	活塞。型圈	1/2	N.B.R	
16	活塞支撑圈	1/2	PTFE	
17	活塞	1/2	AC2B-F	
18	孔密封圈	1/2	N.B.R	
19	内弹簧	1/2	SUP10	
20	外弹簧	1/2	SUPI0	
21	弹簧固定套	1/2	AC2B-F	
22	预紧螺栓	1/2	SUS304	镀镍
23	端盖密封圈	2	N.B.R	
24	端盖	1/2	SPCC	喷塑
25	端盖螺栓	8	SUS304	
26	堵塞。型圈	1/2	N.B.R	
27	垫圈	1/2	SPCC	镀镍
28	螺母	1/2	SUS304	
29	气孔	1/2	POLY ETHYLENE	
30	双作用盖	1/2	AC2B-F	喷塑
31	堵塞螺栓	1/2	SCM435	镀镍
32	O型圈	1/2	N.B.R	
33	垫圈	1/2	SPCC	镀镍
34	螺母	1/2	SUS304	

SP4500-SP5500



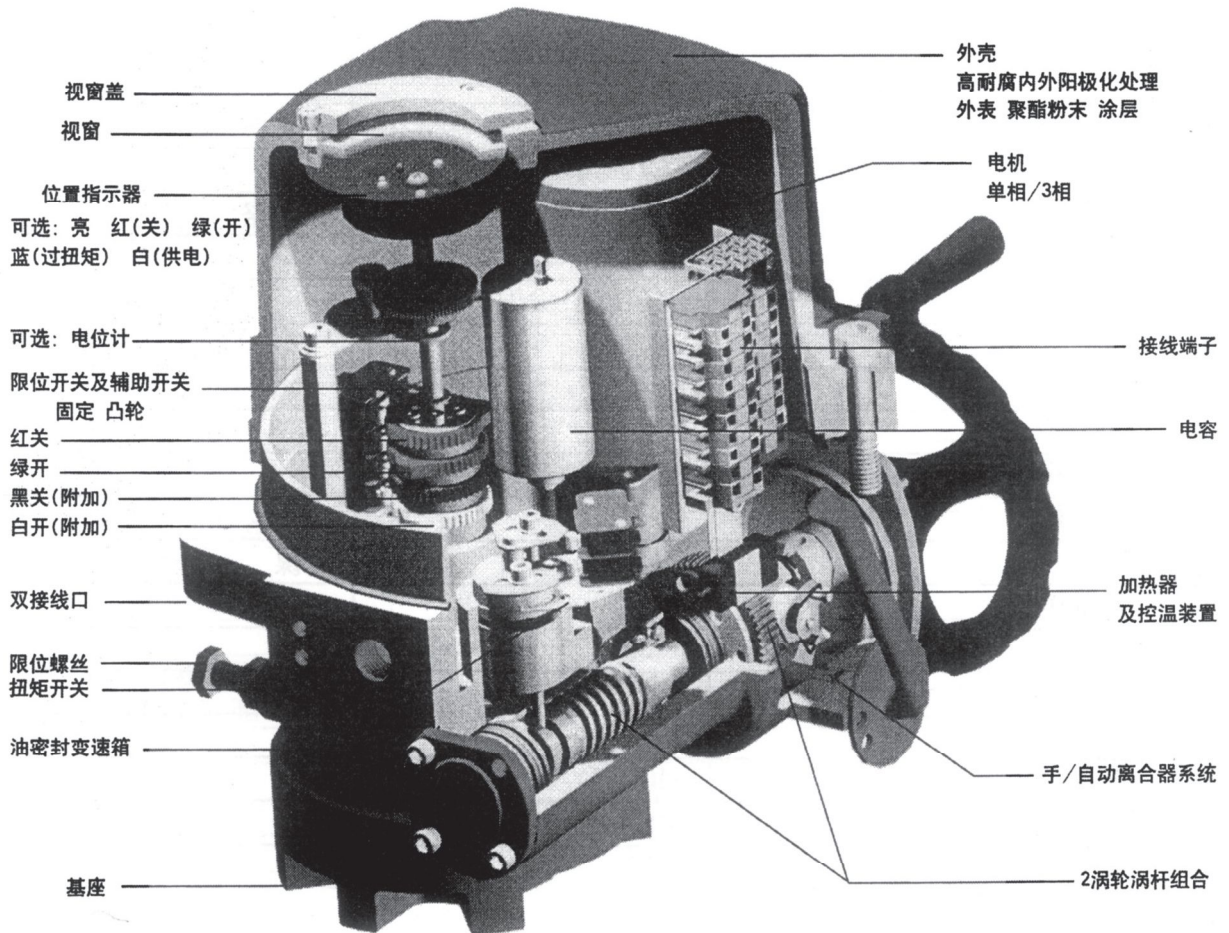
序号	名称	材料	备注
1	壳体	FCD45	
2	曲柄	S45C	
3	曲柄挡圈	BSBMD2	
4	滚动轴承	BSBMD2	
5	滑块	SS41	
6	导向杆	S45C	镀硬铬
7	导向盘	SS41	
8	活塞杆	S45C	镀硬铬
9	壳盖	SS41	
10	挡圈	DUBEARIN1G	
11	前法兰	SS41	
12	O型圈	N.B.R	
13	O型圈	N.B.R	
14	活塞杆导向套	SS41	
15	O型圈	N.B.R	
16	活塞	SS41	镀镍
17	支撑环	RTFE	
18	O型圈	N.B.R	
19	气缸体	STPG38	镀硬铬
20	右法兰	SS41	
21	紧固螺杆	S45C-D	
22	螺母	S45C	
23	螺栓	S45C	
24	帽	S45C	
25	弹簧筒	STPG-38	
26	弹簧	SUP10	镀锌

2、薄膜式执行机构



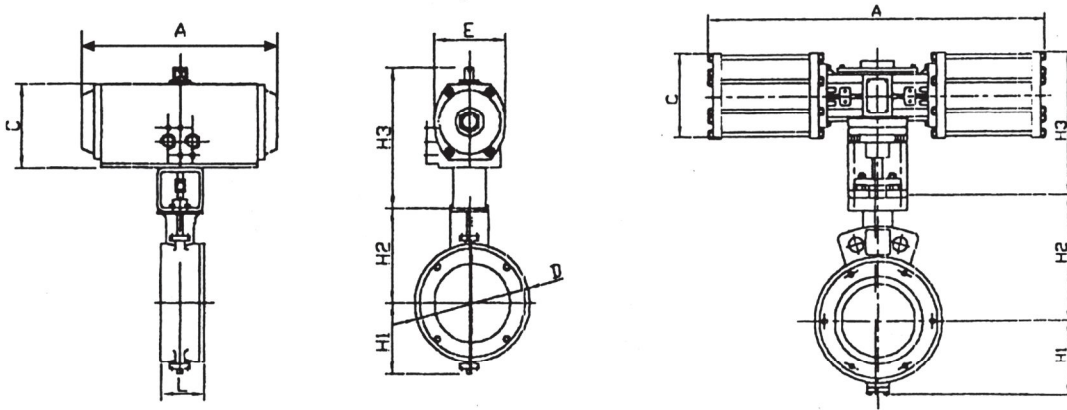
序号	名称	材料
1	膜盖	Al-Alloy
2	弹簧筒	Al-Alloy
3	托盘	Al-Alloy
4	联接体	Al-Alloy
5	联接轴	SCPH2
6	膜片	E.P.D.M
7	弹簧	SUP6.SUP9
8	限位螺钉	SUS304

3、SE系列电动执行机构



五、阀门外形尺寸

活塞式双作用执行机构

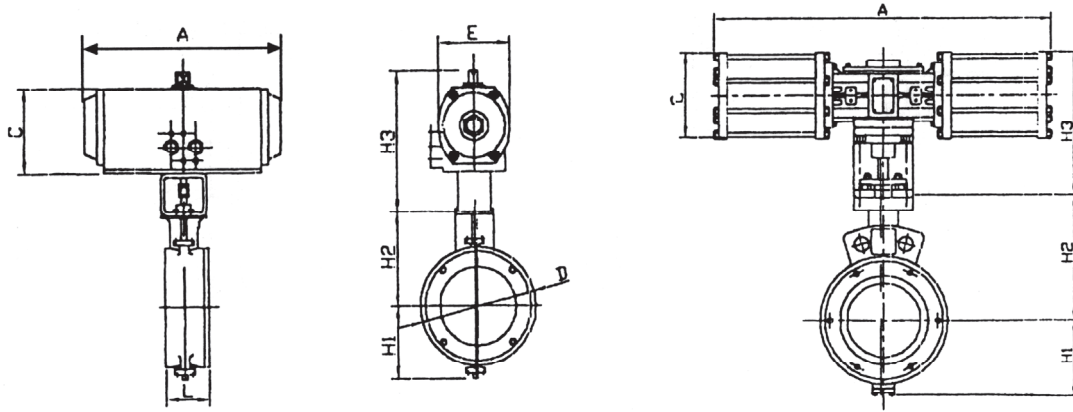


ANSI 150 PN1.6

单位: mm

Size		150	1.6	D	H1	H2	H3	ACTUATOR	A	E	C	W (kg)
inch	mm	L	L									
2	50	43	43	102	100	105	200	SP80D	210	110	113	21
2-1/2	65	46	46	122	103	123	200	SP80D	210	110	113	24
3	80	48	49	132	111	130	225	SP200D	252	133	134	30
4	100	54	56	157	122	152	225	SP200D	252	133	134	37
5	125	56	64	188	162	172	250	SP300D	287	153	158	45
6	150	57	70	218	162	180	250	SP300D	287	153	158	51
8	200	64	71	268	197	215	310	SP850D	424	194	210	72
10	250	71	76	326	229	250	310	SP850D	424	194	210	100
12	300	81	83	375	270	275	330	SP1200D	432	199	234	130
14	350	92	92	430	307	315	360	SP2500D	503	238	256	194
16	400	102	102	482	350	360	360	SP2500D	503	238	256	308
18	450	114	114	538	375	385	360	SP3500D	639	238	256	348
20	500	127	127	592	418	416	360	SP4500D	715	238	256	418
24	600	154	154	696	492	480	430	SP5500D	795	398	313	610
26	650	165	165	740	550	535	430	SDHS13DA435	1485	398	313	720
28	700	165	165	806	585	570	430	SDHS13DA435	1485	398	313	760
30	750	190	190	860	605	590	545	SDHS13DA485	1485	430	345	820
32	800	190	190	914	623	618	545	SDHS13DA485	1485	430	345	930
34	850	203		966	670	650	545	SDHS16DA535	1764	430	345	990
36	900	203	203	1014	700	690	545	SDHS16DA535	1764	430	345	1050
40	1000	216	216	1110	847	835	660	SDHS20DA585	2011	632	453	1240
48	1200	241	254	1316	957	940	660	SDHS20DA685	2022	632	453	1600

活塞式双作用执行机构

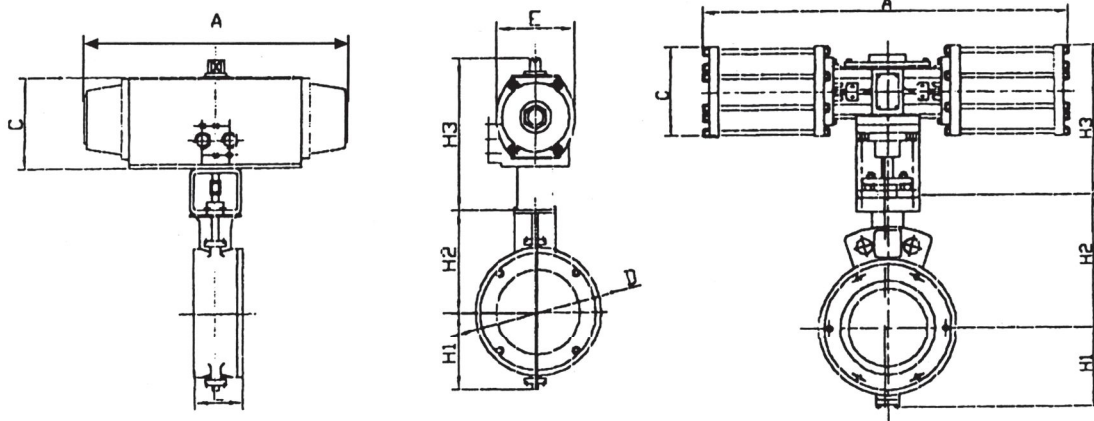


ANSI 300 PN4.0

单位: mm

Size		300	4.0	D	H1	H2	H3	ACTUATOR	A	E	C	W(kg)
inch	mm	L	L									
2	50	43	43	102	100	102	210	SP80D	210	110	113	21
2-1/2	65	46	46	122	103	122	210	SP80D	210	110	113	24
3	80	48	49	132	111	132	225	SP200D	252	133	134	33
4	100	54	56	159	122	159	230	SP200D	253	133	134	39
5	125	56	64	188	162	188	260	SP300D	287	153	158	43
6	150	59	70	224	170	224	380	SP500D	319	170	176	53
8	200	73	71	280	200	280	310	SP850D	424	194	210	76
10	250	83	76	348	239	348	340	SP1200D	432	199	234	110
12	300	92	83	396	273	396	360	SP2500D	503	238	256	124
14	350	117	92	460	325	460	360	SP2500D	503	238	256	194
16	400	133	102	500	370	500	365	SP3500D	639	238	256	318
18	450	149	114	560	427	560	365	SP4500D	715	238	256	368
20	500	1159	127	622	470	622	465	SP5500D	795	430	345	510
24	600	181	154	750	550	750	465	SDHS13D485	1485	430	345	710
28	700	230	165	840	585	840	465	SDHS16D485	1740	445	345	830

活塞式单作用执行机构

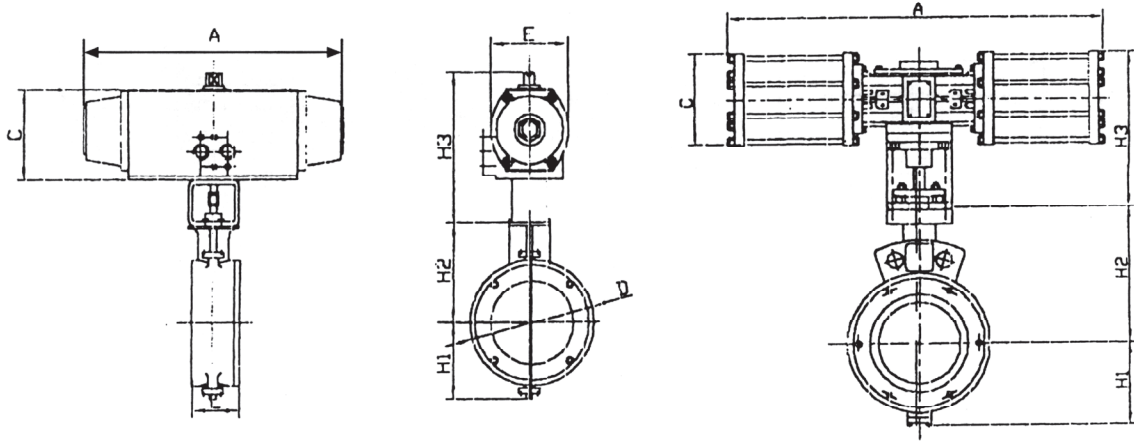


ANSI 150 PN1.6

单位: mm

Size		150	1.6	D	H1	H2	H3	ACTUATOR	A	E	C	W(kg)
inch	mm	L	L									
2	50	43	43	102	100	105	260	SP300S	336	155	158	27
2-1/2	65	46	46	122	103	123	260	SP300S	336	155	158	29
3	80	48	49	132	111	130	260	SP300S	336	155	158	35
4	100	54	56	157	122	152	280	SP500S	413	170	176	46
5	125	56	64	188	162	172	310	SP850S	514	194	210	65
6	150	57	70	218	162	180	330	SP1200S	572	199	233	80
8	200	64	71	268	197	215	360	SP1750S	715	236	256	98
10	250	71	76	326	229	250	360	SP2500S	677	238	256	118
12	300	81	83	375	270	275	360	SP2500S	677	238	256	138
14	350	92	92	430	307	315	360	SP2500S	987	238	256	238
16	400	102	102	482	350	360	360	SP3500S	987	238	256	332
18	450	114	114	538	375	385	380	SP3500S	987	238	256	368
20	500	127	127	592	418	416	430	SP4500S	715	415	330	610
24	600	154	154	642	462	450	550	SP5500S	795	415	420	680
26	650	165	165	696	492	580	550	SDHS20SR585	3165	415	420	730
28	700	165	165	860	585	535	550	SDHS20SR585	3165	450	420	840
30	750	190	190	860	605	590	550	SDHS20SR585	3165	450	420	900
32	800	190	190	914	623	618	550	SDHS20SR585	3165	450	420	1230

活塞式单作用执行机构

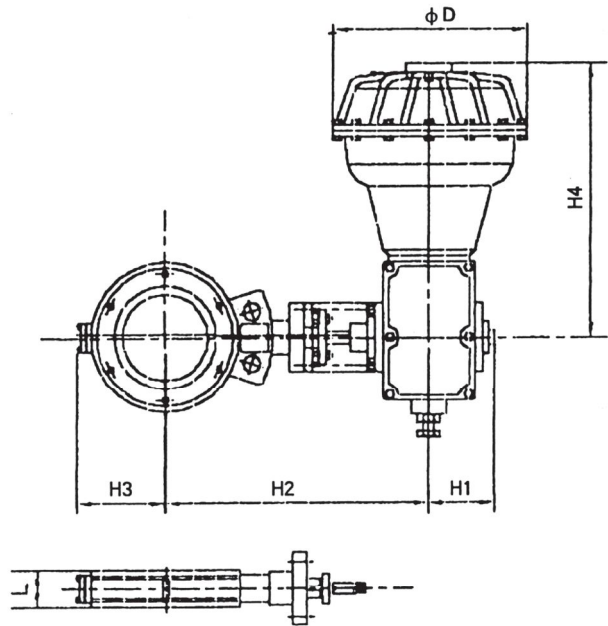


ANSI 300 PN4.0

单位: mm

Size		300	4.0	D	H1	H2	H3	ACTUATOR	A	E	C	W(kg)
Inch	mm	L	L									
2	50	43	43	102	100	105	260	SP300S	338	155	158	27
2-1/2	65	46	46	122	103	123	260	SP300S	338	155	158	29
3	80	48	49	132	111	130	276	SP500S	413	170	176	42
4	100	54	56	159	122	152	330	SP500S	572	199	233	70
5	125	56	64	188	162	172	330	SDIAC1200S	572	199	233	77
6	150	59	70	224	170	201	360	SP1700S	715	236	256	94
8	200	73	71	280	200	240	360	SP2500S	677	238	256	110
10	250	83	76	348	239	263	370	SDIAC2500S	677	238	256	130
12	300	92	83	396	273	303	370	SP3500S	987	238	256	168
14	350	117	92	460	325	340	370	SP4500S	715	238	256	260
16	400	133	102	500	370	372	540	SP5500S	795	398	332	385
18	450	149	114	560	427	425	540	SDHS13SR435	2296	398	332	430
20	500	159	127	622	470	445	540	SDHS20SR585	3165	450	420	590
24	600	181	154	750	550	523	570	SDHS20SR585	3165	450	420	870
28	700	230	165	840	585	600	570	SDHS20SR585	3165	450	420	960

薄膜式执行机构

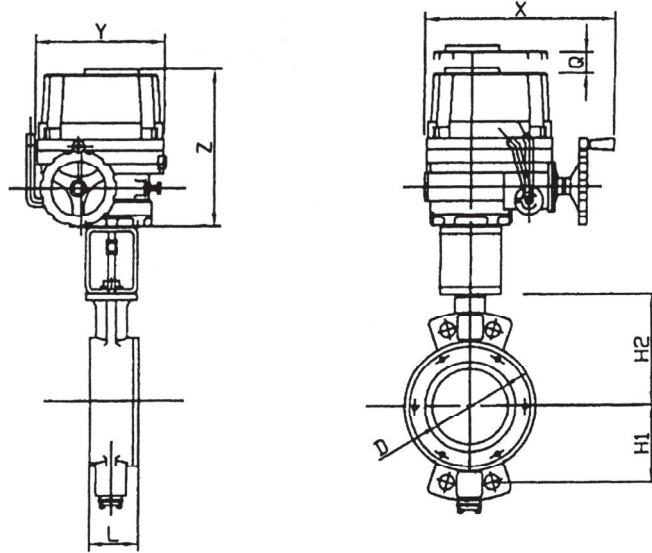


DIMENSIONS

单位: mm

Size		L		φ D	H1	H2	H3	H4
inch	mm	ANSI 150-300 JIS 10-20	PN1.6-4.0					
50	2	43	43	240	92	282	100	323
65	2-1/2	46	46	240	92	282	103	323
80	3	48	49	240	92	310	111	323
100	4	54	56	240	92	317	122	323
125	5	56	64	240	92	349	162	323
150	6	57	70	300	102	389	162	391
200	8	64	71	300	102	413	197	391
250	10	71	76	300	102	459	229	391
300	12	81	83	400	143	538	270	511
350	14	92	92	400	143	583	307	511
400	16	102	102	400	143	613	350	511
450	18	114	114	400	143	633	375	511
500	20	127	127	400	143	653	418	511
550	22	154	154	400	143	675	462	511
600	24	154	165	400	143	686	492	511

电子式执行机构

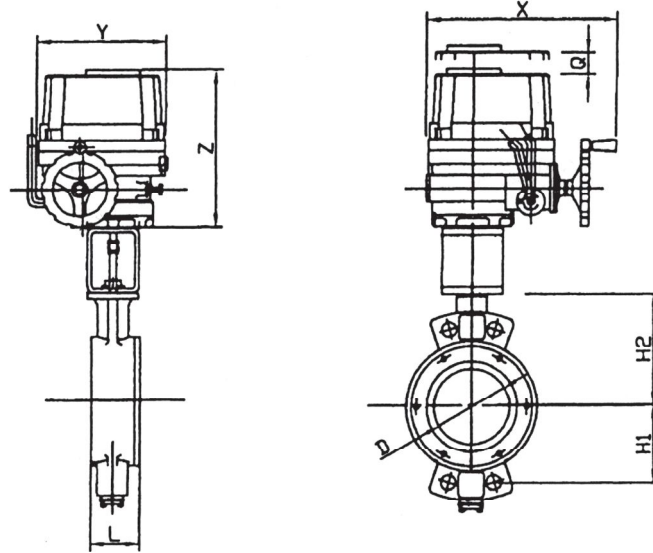


DIMENSIONS ANSI 150 PN1.6

单位: mm

Size		150	1.6	D	H1	H2	ACTUATOR	X	Y	Z	Q	W(kg)
inch	mm	L	L									
2	50	43	43	102	100	105	SE-008	258	170	220	120	21
2-1/2	65	46	46	122	103	123	SE-008	258	170	220	120	24
3	80	48	49	132	111	130	SE-015	338	229	260	160	35
4	100	54	56	157	122	152	SE-015	338	229	260	160	40
5	125	56	64	188	162	172	SE-020	338	229	260	160	45
6	150	57	70	218	162	180	SE-020	338	229	260	160	50
8	200	64	71	268	197	215	SE-050	368	259	290	180	65
10	250	71	76	326	229	250	SE-050	368	259	290	180	78
12	300	81	83	375	270	275	SE-120	368	297	315	210	90
14	350	92	92	430	307	315	SE-120	410	297	315	210	95
16	400	102	102	482	350	360	SE-200	410	319	315	210	210
18	450	114	114	538	375	385	SE-200	410	319	548	210	290
20	500	127	127	592	418	416	SE-300	410	319	548	210	330

电子式执行机构



DIMENSIONS ANSI 300 PN4.0

单位: mm

Size		300	4.0	D	H1	H2	ACTUATOR	X	Y	Z	Q	W(kg)
inch	mm	L	L									
2	50	43	43	102	100	105	SE-015	338	229	260	160	30
2-1/2	65	46	46	122	103	123	SE-015	338	229	260	160	32
3	80	48	49	132	111	130	SE-020	338	229	260	160	37
4	100	54	56	159	122	152	SE-020	338	229	260	160	42
5	125	56	64	188	162	172	SE-030	368	259	290	180	50
6	150	59	70	224	170	201	SE-030	368	259	290	180	65
8	200	73	71	280	200	240	SE-050	368	259	290	180	75
10	250	83	76	348	239	263	SE-080	410	297	315	210	99
12	300	92	83	396	273	303	SE-200	410	319	315	210	125
14	350	117	92	460	325	340	SE-200	410	319	315	210	185
16	400	133	102	500	370	372	SE-300	410	319	548	210	330
18	450	149	114	560	427	425	SE-300	410	319	548	210	385

六、安装

1. 阀门安装

- (1) 阀门装在管道上之前, 必须把阀体连接的上、下侧管近内的污垢、焊渣等物清除, 吹扫干净。
- (2) 介质流动方向与阀体箭头方向一致。
- (3) 上、下侧管道应尽量保持同一轴线。
- (4) 与管道连接的垫片, 不准伸入管道内部, 注意垫片材料应适合于工艺介质。
- (5) 应均匀地拧紧阀体法兰连接螺栓, 以避免产品现时遭受过大的管道负载。
- (6) 安装仪表供气管线之前, 应先通入压缩空气, 以便排出杂物。

七、调整与使用

1. 密封填料函如有渗漏现象, 可调节密封压盖两螺母, 直至无渗漏且松紧适度。
2. 若出现阀门转角偏移, 可调整气缸上限位螺钉, SDAC 如下图1 松开螺母, 调整螺栓到位即可。
3. 电动、电子式执行器可按其说明书调整。
4. 定位器、电磁阀可根据其说明书调整。

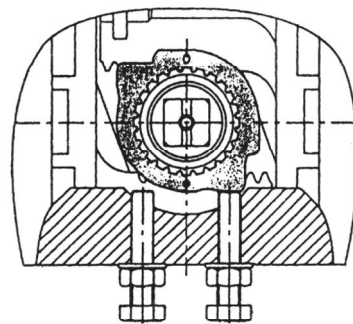


图1

八、手轮机构

将限位手柄1拉出旋手柄2到ON为手动。手柄2旋到OFF为自动。若手柄2旋不动可转动手轮到手柄2可转动即可。手动机构动用后, 必须将限位手柄恢复到原来OFF位置, 否则将影响自动控制。

