

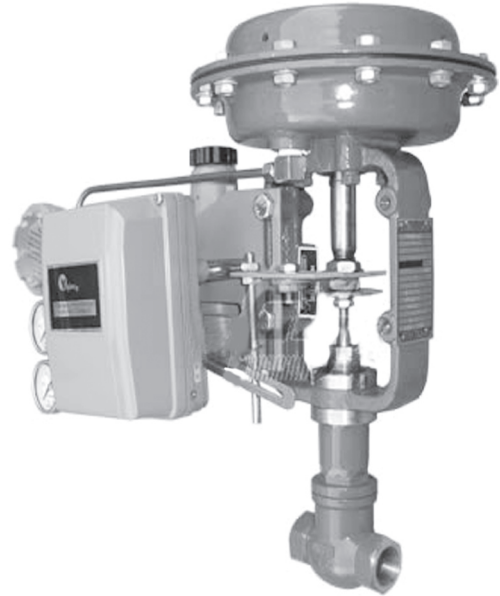
SC2000 系列小流量单座调节阀

概述

小流量单座调节阀可广泛控制各种不同压力和温度的流体,可提供Cv值从0.01~14的控制范围,阀体呈S流线型的通道,压降损失小,可调范围广,流量特性精度高。

该系列调节阀可制成常温型、高温型、低温型阀盖以适应各种工况要求。

标准配套执行器为多弹簧式薄膜执行机构和电子式执行机构。



特点

结构紧凑,输出力矩大

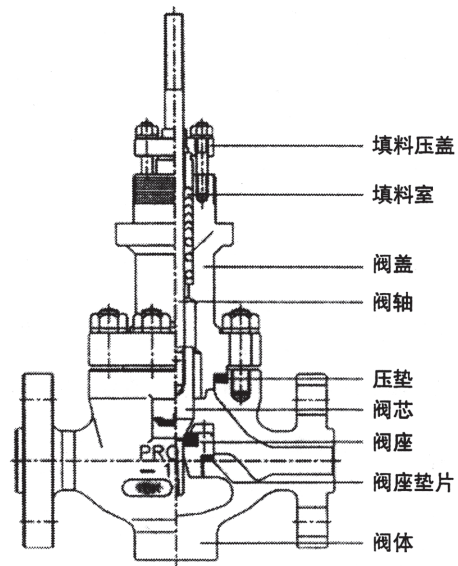
Cv值大于1.0时可调范围为50:1

Cv值小于0.63时可调范围为30:1

Cv值从0.01~14共分14个级

可配顶装、侧装手轮

安装方式法兰式、焊接式自选



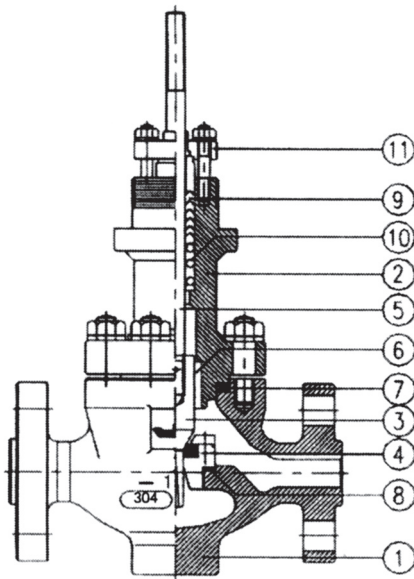
标准说明

型号名称		SC2211 薄膜式小流量调节阀 SC2311 电子式小流量调节阀	
规格	(mm)	20	25
	(inch)	3/4	1
阀 体 部 分	压力等级	ANSI 150#~600# / PN1.6、4.0、6.4MPa	
	连接方式	法兰式,对焊式,承插焊式	
	材 料	WCB.CF8.CF8M A105, 304,316,316L	
	操作温度	常温型(P) -17°C ~230°C, 延长 I 型: (E1) -45°C ~-17°C, 230°C ~566°C 延长 II 型: (E2)整体式(E2 I): -100°C ~-45°C, 焊接式(E2W): -196°C ~-100°C	
	填料	V-PTFE, 石墨	
	导向	上导向	
	垫片	316+石墨螺旋盘绕, 其它合金	
	油漆色	标准为灰色, 不锈钢不涂色	
	流向	流开	
	内件材料	304, 316, 316L	
	内件处理	见“材料数据”表	
	性 能	动作方式	正动作、反动作
允许压差		见“允许压差”表	
额定 Cv 值		见“Cv 值和行程”表	
流量特性		见“流量特性”表	
允许阀座 泄漏等级		ANSI B16.104 Class IV	
动作 精度	回 差	(无定位器)max.3% (有定位器)max.1%	
	线 性	(无定位器)max.±5% (有定位器)max.±1%	

执行机构	阀规格	(mm)	20	25
		(inch)	3/4	1
	型号	SP-270M		
	类型	多弹簧薄膜式		
	规格(mm)	Φ270		
	行程(mm)	14.3		
	气源压力(Kpa)	140,160,280		
	弹簧范围(Kpa)	20~100,80~240		
	动作	正动作,反动作		
	材料	薄膜: 氯丁乙烯橡胶加编织层, 外壳: 碳钢		
	气接头	Rc 1/4		
	环境温度	-30°C ~+70°C		
	漆色	标准为红色		

备注: (1) 阀性能采用标准填料状况下表示
 (2) 可根据客户要求制造和附加其它类型

材料数据



序号	部件名	材料
①	阀体	WCB,CF8,CF8M 304,316,316L 其它合金钢
②	阀帽	A105,304,316,316L, 其它合金钢
③	阀芯	316,304, 其它合金钢
④	阀座	316,304, 其它合金钢
⑤	阀杆	316,304, 其它合金钢
⑥	导向套	316,304, 其它合金钢
⑦	垫片	316+石墨, 其它合金钢
⑧	垫片	316+石墨, 其它合金钢
⑨	填料	V-PTFE, V-RTFE
⑩	弹簧	304

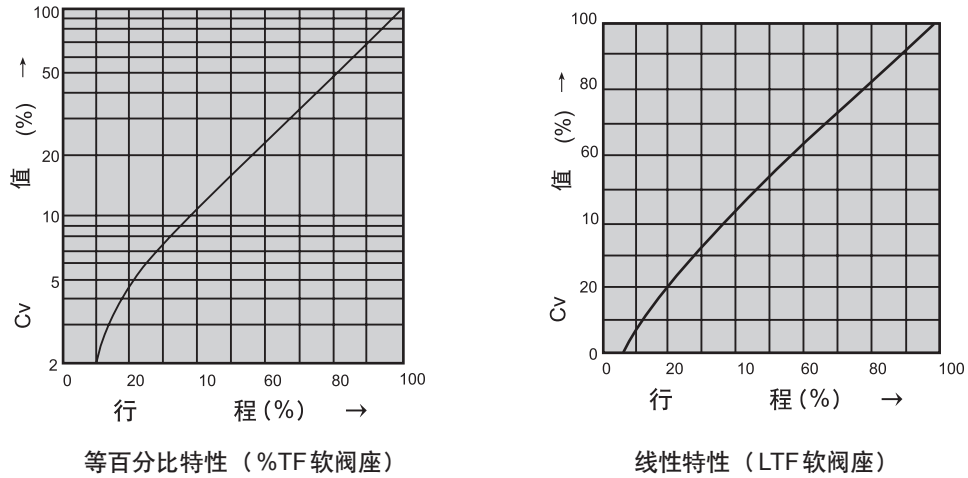


图2 柱塞阀芯的流量特性曲线(Cv=0.4 ~ 1.4)

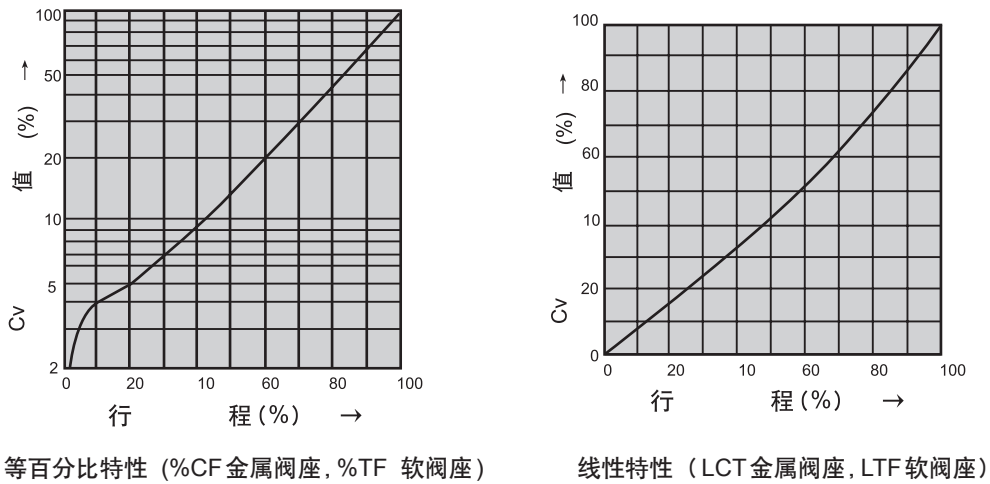


图3 柱塞阀芯的流量特性曲线(Cv=0.01 ~ 0.25)

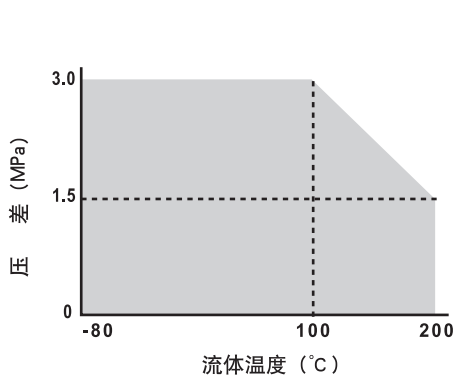


图4 软阀座的工作温度和压差的范围

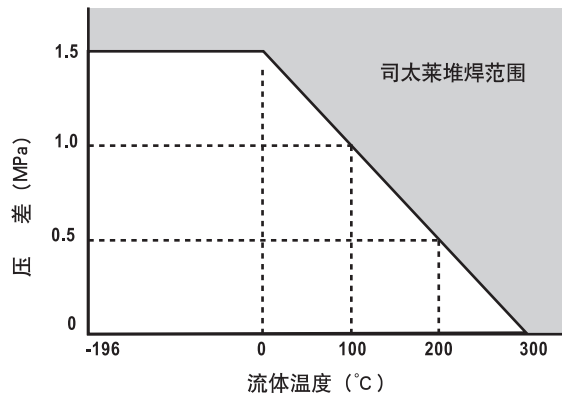


图5 司太莱堆焊的工作范围

- 备注: 1. 空化和闪蒸或者水的温度超过 100°C 过热场合, 建议用 8Cr 17 硬化不锈钢。
 2. 空化、闪蒸、禁油及常处于关闭状态下的调节阀, 不管工作温度和压差多大, 建议堆焊司太莱合金。
 3. $C_v \leq 0.16$, 阀芯全部堆焊司太莱合金或用 8Cr 17 硬化不锈钢。

允许压差

1. 金属阀座 柱塞阀芯 (%CF, LCF)

A. 气-关式阀

单位: 100kpa

执行机构	供气压力	弹簧范围	定位器	允许压差										
				额定 Cv 值										
				≤0.25	0.4	0.63	1.0	1.6	2.5	4.0	6.3	10	14	
SP-270M	1.4	0.2~1.0	有或无	40*	40*	40*	32.6	32.6	20	20	10.9	8.2	5.0	
				100	62	62								
	1.6	0.2~1.0	有	-	40*	40*	40*	40*	40*	40*	40*	40*	40*	25.2
				-	100	100	100	100	100	100	54			
	4.0	0.8~2.4	有	-	-	-	-	-	-	-	-	40*	40*	40*
				-	-	-	-	-	-	100	100	75		

B. 气-开式阀

单位: 100kpa

执行机构	供气压力	弹簧范围	定位器	允许压差										
				额定 Cv 值										
				≤0.25	0.4	0.63	1.0	1.6	2.5	4.0	6.3	10	14	
SP-270M	1.4	0.2~1.0	有或无	40*	40*	40*	32.6	32.6	20	20	10.9	8.2	5.0	
				100	62	62								
	2.8	0.8~2.4	有	-	40*	40*	40*	40*	40*	40*	40*	40*	40*	35
				-	100	100	100	100	100	100	76	56		

备注: 1. 最大允许压差不准超过 ANSI B16.34-1981 或 JIS B2201-1981 标准规定的最大工作压力。

2. 同一格内的上方数字表示阀常开允许压差, 下方数字表示阀全关的允许压差。

3. 带有*的允许压差, 阀控制液体时只能为 3Mpa. 超过 3Mpa 请选用小口径套筒调节阀。

2. 软阀座 柱塞阀芯 (%TF, LTF)

A. 气-关式阀

单位: 100kpa

执行机构	供气压力	弹簧范围	定位器	允许压差									
				额定 Cv 值									
				≤0.25	0.4	0.63	1.0	1.6	2.5	4.0	6.3	10	14
SP-270M	1.4	0.2~1.0	有或无	20	20	20	20	20	14	14	7.6	5.7	3.5
	1.6	0.2~1.0	有	-	30	30	30	30	30	30	30	28	17.6
	4.0	0.8~2.4	有	-	-	-	-	-	-	-	30	30	30

小流量单座调节阀

MICRO FLOW SINGLE-SEAT GLOBE VALVES

B、气-开式阀

单位: 100kpa

执行机构	供气压力	弹簧范围	定位器	允许压差									
				额定 Cv 值									
				≤0.25	0.4	0.63	1.0	1.6	2.5	4.0	6.3	10	14
SP-270M	1.4	0.2~1.0	有或无	20	20	20	20	20	14	14	7.6	5.7	3.5
	1.6	0.2~1.0	有	-	30	30	30	30	30	30	30	30	24

备注: 最大允许压差不超过 ANSI B16.34-1981 标准规定的最大工作压力。

3. 司太莱堆焊快开阀芯(金属阀座 QS)

A、气-关式阀

单位: 100kpa

执行机构	供气压力	弹簧范围	允许压差	
			额定 Cv 值	
SP-270M	1.4	0.2~0.53	14.6	13
	3.0	0.2~0.53	40	37

B、气-开式阀

单位: 100kpa

执行机构	供气压力	弹簧范围	允许压差	
			额定 Cv 值	
SP-270M	1.4	0.4	6.7	6
	2.8	0.8	13.5	12.1

备注: 最大允许压差不超过 ANSI B16.34-1981 标准规定的最大工作压力。

法兰距

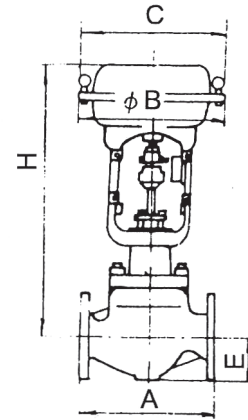
单位: mm

公称通径	A							
	ANSI 125 FF ANSI 150 RF PN 1.6	ANSI 300 PN 4.0	ANSI 600 PN 6.4	ANSI 150 RJ	ANSI 300 RJ	ANSI 600 RJ	ANSI 300 LG	ANSI 600 SW,BW
20	184	194	206		206	206	203	206
25	184	197	210	197	210	210	206	210

外形尺寸

单位: mm

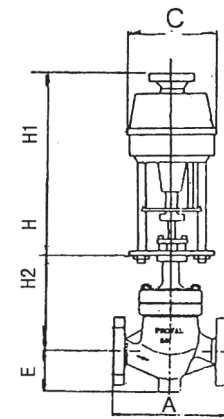
执行机构	H				ΦB	C	E
	P	E1	E2				
			E2 I	E2W			
SP-270M	450	600	760	975	267	281	40



外形尺寸

单位: mm

执行机构	H				C	E
	P	E1	E2			
			E2 I	E2W		
SE201	595	745	905	1120	177	40



质量

1. 法兰连接

单位: kg

公称通径 mm	执行机构	ANSI 125# 150#				ANSI 300# 600#			
		P	E1	E2		P	E1	E2	
				E2 I	E2W			E2 I	E2W
20、25	SP-270M	23	25	28	33	24	26	29	34

2. 焊接连接

单位: kg

公称通径 (mm)	执行机构	P	E1	E2	
				E2 I	E2W
20、25 (SW)	SP-270M	21	23	26	31