

SC2000 系列

直通型单座调节阀

概述

直通型单座调节阀是为中低负荷设备设计的。该阀体积小、结构简单、压力损失低，适合大流量和高精度调节。

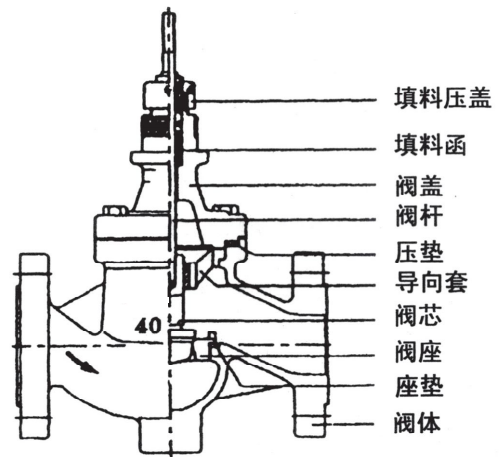
该系列可制成波纹管密封型、散热片型、加长型阀盖等特殊构造，标准配套执行器是多弹簧薄膜式执行机构和电子式执行机构。

特点

可靠性：——阀座环紧固在一个锥形底板上，将泄露量和阀座环后腐蚀减到最小。

稳定性：——两个有间隔的填料函设导向套使阀轴在移动范围内稳定并导向阀芯，使其减小摆动，机械噪音和阀内件磨损。

灵活性：——流量性可制成，等百分比、线性和快开，阀内件调整更换方便。



标准规格

型 号 名 称			SC2000 薄膜式单座调节阀								
			SC2000 电子式单座调节阀								
阀 体 部 分	规格	(mm)	40	50	65	80	100	125	150	200	
		(inch)	1 1/2	2	2 1/2	3	4	5	6	8	
		压力等级	ANSI 150#,300#,600#/PN1.6、4.0、6.4MPa								
		连接方式	法兰: FF, RF, RJ, 凸、凹式插焊(※Welding end: 凹、凸)式、对焊式								
		材 料	WCB, CF8, CF8M, CF3M								
		工作温度	常温型(P): -17°C ~230°C, 伸长I型(E1): -45°C ~-17°C、230°C ~566°C 伸长II型(E2): 整体式(E2 I): -100°C ~-45°C 焊接式(E2w): -196°C ~-100°C								
		导 向	上导向								
		填 料	V-PTFE, 石墨								
		垫 片	316+ 石墨螺旋缠绕, 其它合金								
		涂 色	标准为灰色, 不锈钢不涂色								
		特 性	线性, 等百分比, 快开								
	性 能			内件材料							
		304, 316, 316L									
		控制方式									
		节流控制, 开关控制									
		作用方式									
		正作用, 反作用									
		允许压差									
		见“允许压差”表									
		额定Cv值									
		见“流量特性”表									
		流量特性									
		见“流量特性”表									
		可 调 比									
		50:1									
允 许 泄 漏 率	金 属 座	调 节	0.01%额定Cv (ANSI B16.104 Class IV)								
		开 - 关									
软 座	Control ON-off	ANSI B16.104 Class VI(微气泡级)、10 ⁻⁷ 额定Cv									
		精 度		滞后							
		(无定位器)max.4% F.S. (有定位器)max.1% F.S.									
		精 度		线 性							
		(无定位器)max. ±5% F.S. (有定位器)max. ±1% F.S.									

Cv 值和行程

1. 大容量流量特性阀芯

公称通径(mm)	40	50	65	80	100	150	200
阀座直径(mm)	40	50	65	80	100	150	200
额定Cv值	30	50	85	125	200	420	700
额定行程(mm)	25			38			75

2. 高精度流量特性阀芯

公称通径(mm)	40			50			65			80			100			150			200		
阀座直径(mm)	25	32	40	32	40	50	40	50	65	50	65	80	65	80	100	100	125	150	125	150	200
额定Cv值	10	17	24	17	24	44	24	44	68	44	68	99	68	99	175	175	275	360	275	360	640
等百分比	△	△	△	△	△	△	△	△	△	△	△	△	△	△	△	△	△	△	△	△	△
线性	○	○	○	○	○	○	○	○	○	○	○	○	○	○	○	○	○	○	○	○	○
额定行程(mm)	25						38						50			75					

备注：符号△表示阀芯流量特性符合IEC534-1-1976标准。

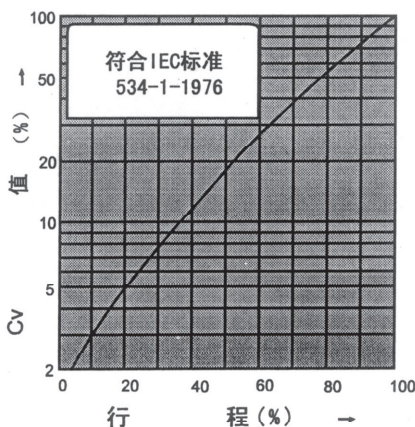
3. 快开阀芯

公称通径(mm)	40	50	65	80	100	150	200
阀座直径(mm)	40	50	65	80	100	150	200
额定Cv值	35	55	95	135	220	460	720
额定行程(mm)	10	13	19	19	25	30	50

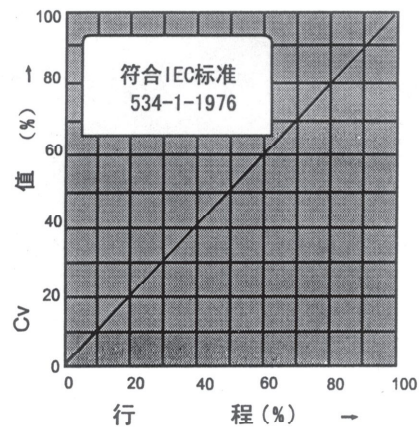
流量特性

备注：1. 空化和闪蒸，或者水的温度超过100°C过热场合，建议用8Cr17不锈钢。

2. 空化、闪蒸和禁油及常处于关闭状态下调节阀，不管工作温度和压差多大，建议堆焊司太莱合金。



等百分比特性 (CF金属阀座)



线性特性 (LCF金属阀座)

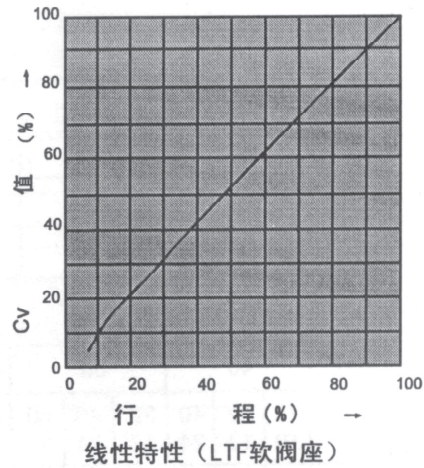
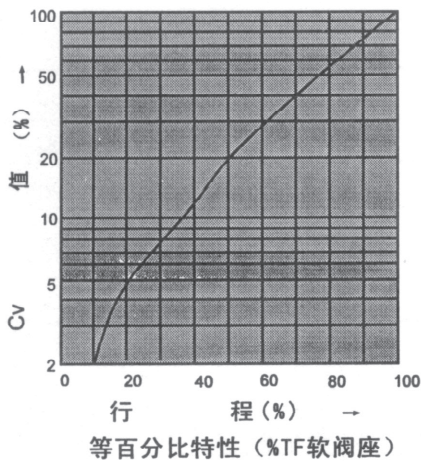


图1 高精度流量特性

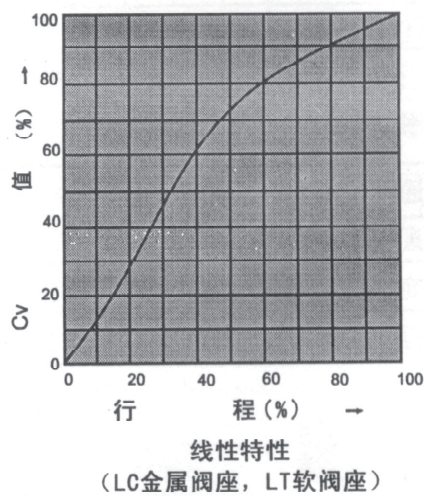
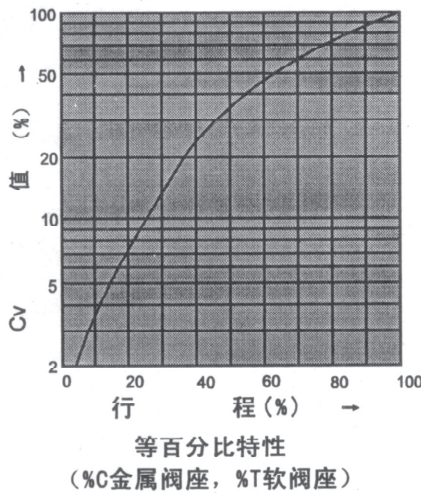


图2 大容量流量特性曲线

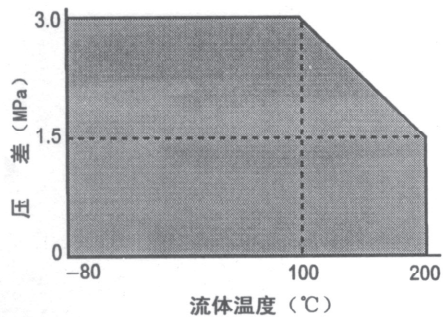


图3 软阀座的工作温度和压差范围

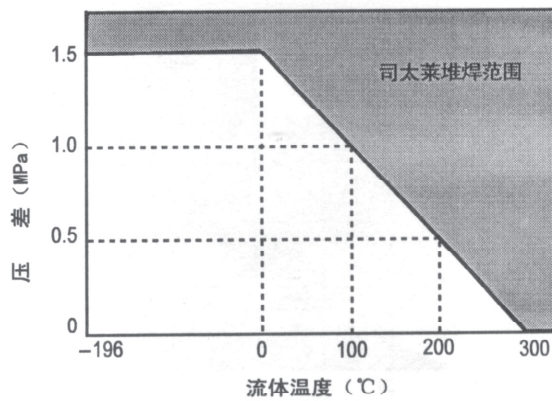


图5 司太莱堆焊的工作范围

允许压差

I. 金属阀座 柱塞阀芯
 阀配用执行机构
 气-关式阀

单位: 100KPa

执行机构	供气压力	弹簧范围	定位器	允许压差									
				阀座直径(mm)									
				25	32	40	50	65	80	100	125	150	200
SP270M	1.4	0.2~1.0	有或无	6.3	3.8	2.7	1.6	1.0	0.7	0.5	-	-	-
	1.6	0.2~1.0	有	31.6	19.3	13.7	7.8	5.1	3.5	2.0	-	-	-
	4.0	0.8~2.4	有	40 94	40 57	40 41	21.7	14.9	10.5	5.9	-	-	-
SP360M	1.4	0.2~1.0	有或无	11.2	6.8	4.8	2.8	1.7	1.2	0.7	0.4	0.3	-
	1.6	0.2~1.0	有	40 56	34.2	24.2	14.0	8.8	6.2	3.5	2.2	1.4	-
	4.0	0.8~2.4	有	40 100	40 100	40 72	40 42	26.5	18.7	10.5	6.7	4.1	-
SP470M	1.4	0.2~1.0	有或无	-	-	8.3	4.8	3.0	2.2	1.2	0.7	0.5	0.3
	1.6	0.2~1.0	有	-	-	40	24.2	15.2	10.7	6.1	3.9	2.4	1.5
	4.0	0.8~2.4	有	-	-	40 100	40 72	40 45	32.2	18.2	11.6	7.1	4.5
SP620M	1.4	0.2~1.0	有或无	-	-	-	-	4.2	2.9	1.5	1.1	0.6	0.4
	1.6		有	-	-	-	-	20.8	11.7	8.3	5.3	3.2	2.1

气-开式阀

单位: 100KPa

执行机构	供气压力	弹簧范围	定位器	允许压差									
				阀座直径(mm)									
				25	32	40	50	65	80	100	125	150	200
SP270M	1.4	0.2~1.0	有或无	6.3	3.8	2.7	1.6	1.0	0.7	0.5	-	-	-
	2.8	0.8~2.4	有	40 44	27	14.1	11.1	6.9	4.9	2.8	-	-	-
SP360M	1.4	0.2~1.0	有或无	11.2	6.8	4.8	2.8	1.7	1.2	0.7	0.4	0.3	-
	2.8	0.8~2.4	有	40 78	40 47	34	19.6	12.3	8.7	4.9	3.1	1.9	-
SP470M	1.4	0.2~1.0	有或无	-	-	8.4	4.8	3.0	2.2	1.2	0.7	0.5	0.3
	2.8	0.8~2.4	有	-	-	40 58	31.5	21.3	15.0	8.5	5.4	3.3	2.1
SP620M	1.4	0.2~1.0	有或无	-	-	-	-	4.2	2.9	1.7	1.1	0.6	0.4
	2.8	0.8~2.4	有	-	-	-	-	29.2	20.6	11.6	7.4	4.5	2.9

- 备注: 1. 阴影内数字表示阀配用标准规格执行机构。
 2. 最大允许压差不准超过 ANSI B16.34-1981 标准规定的最大值。
 3. 同一格内上方数字为阀常开允许压差, 下方数字为阀关闭时的允许压差。

直通型单座调节阀

TWO WAY SINGLE-SEAT GLOBE VALVES

II、软阀座柱塞阀芯

阀配用执行机构

气—关式阀

单位: 100KPa

执行机构	供气压力	弹簧范围	定位器	允许压差									
				阀座直径(mm)									
				25	32	40	50	65	80	100	125	150	200
SP 270M	1.4	0.2~1.0	有或无	4.4	2.7	1.9	1.1	0.7	0.5	0.3	-	-	-
	1.6	0.2~1.0	有	22	13.5	9.6	5.5	3.6	2.5	1.4	-	-	-
	4.0	0.8~2.4	有	30	30	28	15	10.4	7.4	4.1	-	-	-
SP 360M	1.4	0.2~1.0	有或无	7.8	4.8	3.4	2.0	1.2	0.8	0.5	0.3	0.2	-
	1.6	0.2~1.0	有	30	24	17	9.8	6.2	4.3	2.5	1.5	0.9	-
	4.0	0.8~2.4	有	30	30	30	28	18	13	7.4	4.7	2.9	-
SP 470M	1.4	0.2~1.0	有或无	-	-	5.8	3.4	2.1	1.5	0.8	0.5	0.3	0.2
	1.6	0.2~1.0	有	-	-	28	17	10.6	7.5	4.3	2.7	1.7	1.0
	4.0	0.8~2.4	有	-	-	30	30	30	22	12.7	8.1	5.0	3.1
SP 620M	1.4	0.2~1.0	有或无	-	-	--	-	2.9	2.0	1.1	0.8	0.4	0.3
	1.6	0.2~1.0	有	-	-	-	-	14.6	10.3	5.8	3.7	2.2	1.5

气—开式阀

单位: 100KPa

执行机构	供气压力	弹簧范围	定位器	允许压差									
				阀座直径(mm)									
				25	32	40	50	65	80	100	125	150	200
SP 270M	1.4	0.2~1.0	有或无	4.4	2.7	1.9	1.1	0.7	0.5	0.3	-	-	-
	2.8	0.8~2.4	有	30	19	9.9	7.8	4.8	3.4	2.0	-	-	-
SP 360M	1.4	0.2~1.0	有或无	7.8	4.8	3.4	2.0	1.2	0.8	0.5	0.3	0.2	-
	2.8	0.8~2.4	有	30	30	23.8	13.7	8.6	6.1	3.4	2.1	1.3	-
SP 470M	1.4	0.2~1.0	有或无	-	-	5.8	3.4	2.1	1.5	0.8	0.5	0.3	0.2
	2.8	0.8~2.4	有	-	-	30	22	14.9	10.5	5.9	3.7	2.3	1.4
SP 620M	1.4	0.2~1.0	有或无	-	-	-	-	2.9	2.0	1.1	0.8	0.4	0.3
	2.8	0.8~2.4	有	-	-	-	-	20.4	14.4	8.1	5.1	3.1	2.0

备注: 1. 阴影内数字表示阀配用标准规格执行机构。

2. 最大允许压差不准超过 ANSI B16.34-1981 标准规定的最大工作压力。

直通型单座调节阀

TWO WAY SINGLE-SEAT GLOBE VALVES

III、司太莱堆焊阀座QS快开阀芯

阀配用执行机构

气—关式阀

单位: 100KPa

执行机构	供气压力	允许压差						
		阀座直径(mm)						
		40	50	65	80	100	150	200
SP270M	1.4	11.1	6.1	4.1	3.1	1.5	-	-
	3.0	31.2	19.6	12.5	9.3	5.0	-	-
SP360M	1.4	19.6	10.8	7.4	5.5	2.6	1.2	-
	3.0	40	34.7	22.1	16.5	8.9	4.0	-
55								
SP470M	1.4	-	-	12.7	9.5	4.6	2.1	1.5
	3.0	-	-	38.2	28.5	15.5	6.9	4.7
SP620M	1.4	-	-	-	-	-	2.9	2.1
	3.0	-	-	-	-	-	8.7	5.9
弹簧范围		0.2~0.52	0.2~0.62	0.2~0.6	0.2~0.6	0.2~0.73	0.2~0.68	0.2~0.73

备注: 1. 阴影内数字表示阀配用标准规格执行机构。

气—开式阀

单位: 100KPa

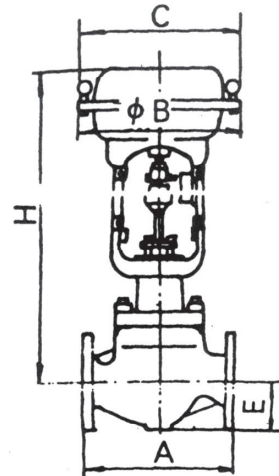
执行机构	供气压力	弹簧起始压缩量	允许压差						
			阀座直径(mm)						
			40	50	65	80	100	150	200
SP270M	1.4	0.2	2.5	1.7	1.0	0.8	0.4		
	2.8	0.8	10	6.5	4.1	3.1	1.8		
SP360M	1.4	0.2	4.5	3.0	1.8	1.4	0.8	0.3	
	2.8	0.8	17.8	11.9	7.4	5.5	3.1	1.4	
SP470M	1.4	0.2	-	-	3.2	2.4	1.4	0.6	0.4
	2.8	0.8	-	-	12.7	9.5	5.4	2.4	1.6
SP620M	1.4	0.2	-	-	-	-	1.9	0.8	0.5
	2.8	0.8	-	-	-	-	7.4	3.3	2.2

备注: 1. 阴影内数字表示阀配用标准规格执行机构。

法兰距

单位: mm

公称 通径	A		
	ANSI 150 RF PN 1.6	ANSI 300 RF PN 4.0	ANSI 600 RF PN 6.4
40	222	235	251
50	254	267	286
65	276	292	311
80	298	317	337
100	352	368	394
150	451	473	508
200	543	568	610



备注: 根据用户需求制作其它国家标准。

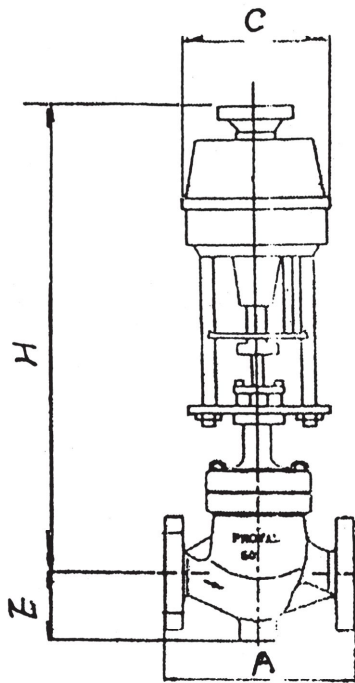
公称 通径	A						
	ANSI 150 RJ	ANSI 300 RJ	ANSI 600 RJ	ANSI 300 LG	ANSI 600 LG	ANSI 150 SW BW	ANSI 300 600 SW BW
40	235	248	251	244	248	251	251
50	267	283	289	276	283	286	286
65	289	308	314	302	308	311	311
80	311	333	340	327	333	337	337
100	365	384	397	378	391	394	394
150	464	489	511	483	505	473	508
200	556	584	613	578	606	568	610

备注: 法兰距符合标准 IEC 534-3-1976

外形尺寸

单位: mm

公称通径	执行机构	H				C	φB	E
		P	E1	E2				
				E2 I	E2W			
40	SP270M	500	665	780	1020	281	267	70
	SP360M	590	760	875	1140	363	350	
50	SP270M	500	670	785	1025	281	267	80
	SP360M	595	765	875	1140	363	350	
65	SP270M	575	745/755	880	1130	281	267	88
	SP360M	630	800/810	930	1180	363	350	
	SP470M	865	1035/1045	1165	1495	520	470	
80	SP270M	580	755/765	900	1135	281	267	98
	SP360M	635	810/820	955	1190	1505	520	
	SP470M	870	1045/1055	1190	1505	520	470	
100	SP270M	610	810/870	915	1150	281	267	113
	SP360M	660	860/870	1020	1205	363	350	
	SP470M	890	1100/1110	1255	1520	520	470	
	SP620M	1140	1355	1550	1780	-	620	
150	SP360M	785	1020/1045	1250	1385	363	350	170
	SP470M	955	1190/1215	1425	1570	520	470	
	SP620M	1205	1465	1715	1845	-	620	
200	SP470M	1090	1350	1580	1710	520	470	220
	SP620M	1340	1605	1890	2020	-	620	



SE型电子式执行机构主要技术参数

型号	推力 KN	速度 mm/s	最大行程 mm	功耗 W	技术参数
SE201	1.0	0.25	50	6.0	电源： AC220V 50HZ 防护等级 IP67、IP65 输入信号： 4~20mA 输出信号： 4~20mA
SE202	2.0	0.50	50	10.90	
SE204	4.5	0.50	50	21.00	
SE208	8.0	1.00	50	80.5	
SE210	10.0	0.35	50	30.00	
SE312	12.0	0.60	65	78.00	
SE314	14.0	0.30	65	60.00	
SE320	20.0	1.00	100	130.00	
SE325	25.0	1.00	100	130.00	

注：详细参数以电子式说明书为准。

外形尺寸

单位：mm

公称通径	执行机构	H				C	E
		P	E1	E2			
				E2 I	E2W		
40	SE202	619	784	899	1139	177	70
50	SE204	619	789	904	1144	177	80
65	SE208	725	895	930	1180	177	88
80	SE208	730	905	1050	1285	177	98
100	SE208	760	960	1066	1300	177	113
150	SE312	925	1160	1390	1525	226	170
200	SE312	1060	1320	1550	1680	226	220

备注：1.P=常温型，E1=伸长型I型，E2=整体式，E2 I=整体式，E2W=焊接式。

2.表上H栏尺寸是调节阀不带手轮机构的数值，如果带顶装手轮机构，相应加上手轮机构的尺寸。